

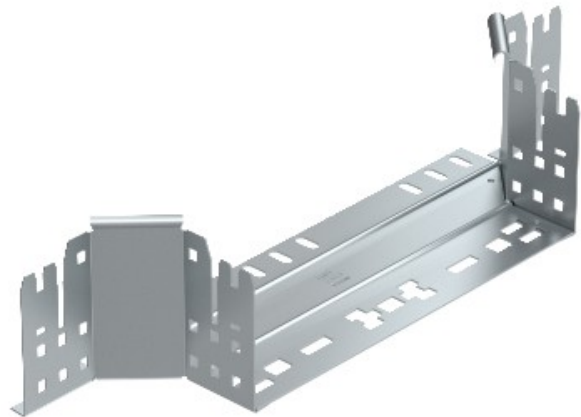


Electric Automation
Automation specialists

Артикул: RAAM 160 FT
код: 6041950

простые выкладки, с быстрым
подключением, 110x600, горячего
цинкования, DIN EN ISO 1461 Сталь St

Покупка от Electric Automation Network



Монтаж/кусок ветки с системой быстрого разъема. Для всех типов кабельных лотков 110 мм, боковая высота.