

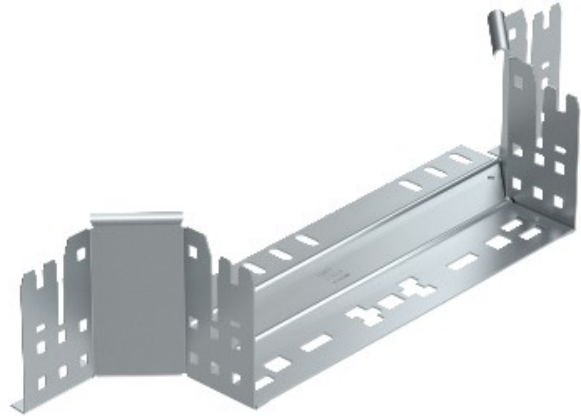


Electric Automation
Automation specialists

Артикул: RAAM 110 FS
код: 6041920

простые выкладки, с быстрым
подключением, 110x100,
оцинкованной полосы, DIN EN 10147,
сталь, St

Покупка от Electric Automation Network



Монтаж/кусок ветки с системой быстрого разъема. Для всех типов кабельных лотков 110 мм, боковая высота.