

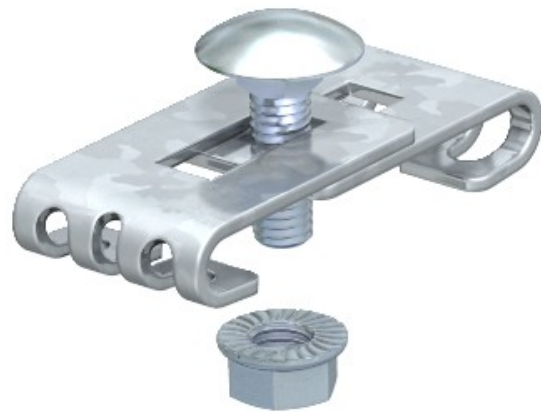


Electric Automation
Automation specialists

Артикул: GEV 36 FT
код: 6016723

Разъем Угол для лотка сетки,
горячего цинкования, DIN EN ISO 1461
Сталь St

Покупка от Electric Automation Network



В том числе УФРС М6 х 12 болт с фланцем гайка