

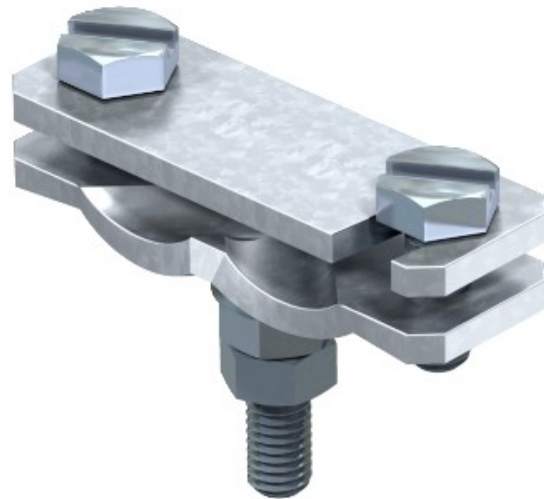


Electric Automation
Automation specialists

Артикул: 250 А-ВО
код: 5313066

Борн диагональная болт
приваривается, горячеоцинкованного,
DIN 267, Teil 10 Сталь St

Покупка от Electric Automation Network



- Для армированных сталей \varnothing 6-22 мм и плоского проводника 50 x 4
- Установлен с помощью винтов M10 x 25
- Простая установка с открытой щели
- С фланцем-приварены болты M10 x 40, Инк. 2 шайбы и 2 гайки