

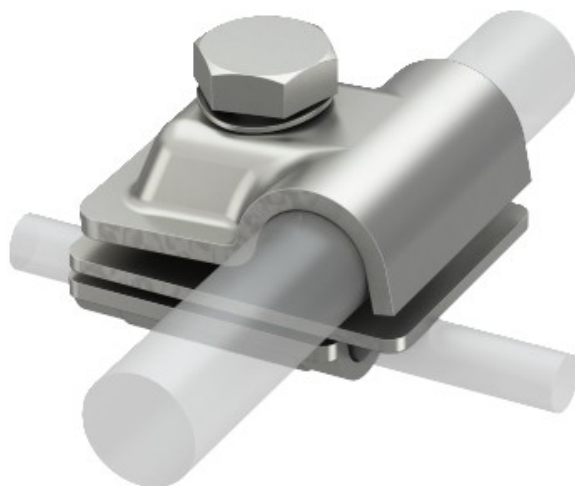


**Electric Automation**  
Automation specialists

Артикул: 249 8-10X16 VA  
код: 5311590

Vario быстрый разъем 8-10 мм / 16 мм  
из нержавеющей стали марки 304,  
ВА, 1.4301

Покупка от Electric Automation Network



- Для Т, пересечение и параллельное соединения с адаптерами
- Быстрый монтаж с использованием M10 x 30 болт, изготовленный из нержавеющей из нержавеющей стали
- С пружинной шайбой по DIN 137
- Соответствует требованиям стандарта VDE 0185-305 (МЭК 62305)