

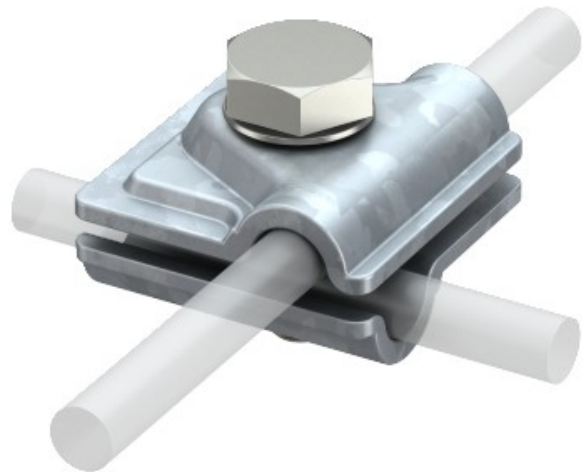


**Electric Automation**  
Automation specialists

Артикул: 249 8-10 ST  
код: 5311500

Подходящий разъем, Т, кросс и параллельный, RD 8-10 горячего цинкования, DIN EN ISO 1461 Сталь St

Покупка от Electric Automation Network



- Для Т-кросс и параллельный порты
- Быстрая установка с помощью болт с шестигранной головкой M10 x 30, нерж. сталь
- (МЭК 62305 соответствует требованиям согласно VDE 0185-305 Дин)