

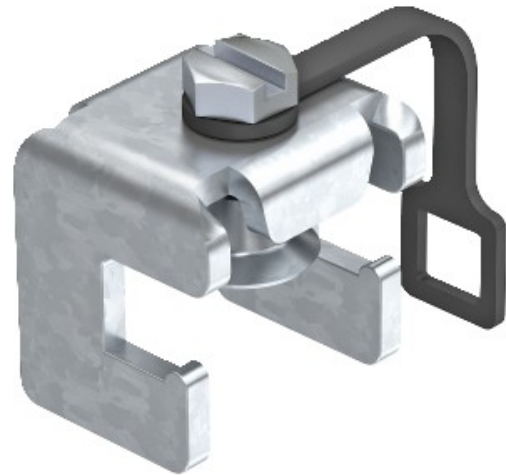


**Electric Automation**  
Automation specialists

Артикул: 1801 RK30  
код: 5015731

Борн Интернет, сборных шин оборуд.,  
30 мм, электролитически, DIN 50961  
сталь St

Покупка от Electric Automation Network



- Для плоских проводников до ФЛ 30 и толщиной до 5 мм
- Дизайн плен с ремнем безопасности пластиковая
- 3 единицы отдела
- Ток молнии пропускная способность 100 ка (10/350)
- Electrogalvanised сталь