

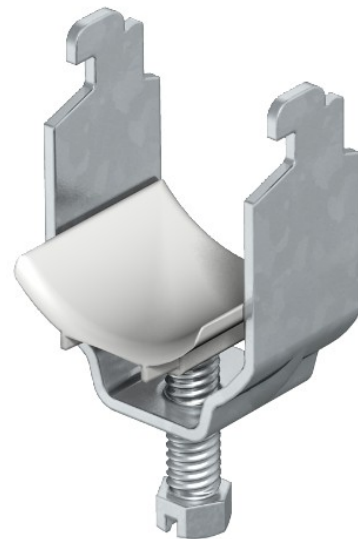


**Electric Automation**  
Automation specialists

Артикул: 2056N 28 FT  
код: 1163280

Профиль зажим на, 22-28mm,  
горячеоцинкованной, DIN EN ISO 1461  
Сталь St

Покупка от Electric Automation Network



Подходит для всех профилей с рельсов с шлицем шириной 11-12 мм;  
Внутренняя высота не менее 6,5 мм и не менее 18,5 мм Внутренняя Ширина.  
Скоба и винт изготовлены из горячей оцинкованной стали.  
Полипропилен через давление, безгалогеновый, цвет светло-серый RAL 7035.