

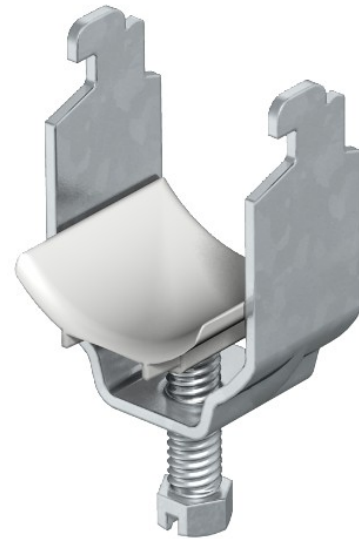


Electric Automation
Automation specialists

Артикул: 2056N 22 FT
код: 1163221

Профиль зажим на, 16-22mm,
горячеоцинкованной, DIN EN ISO 1461
Сталь St

Покупка от Electric Automation Network



Подходит для всех профилей с рельсов с шлицем шириной 11-12 мм;
Внутренняя высота не менее 6,5 мм и не менее 18,5 мм Внутренняя Ширина.
Скоба и винт изготовлены из горячей оцинкованной стали.
Полипропилен через давление, безгалогеновый, цвет светло-серый RAL 7035.