

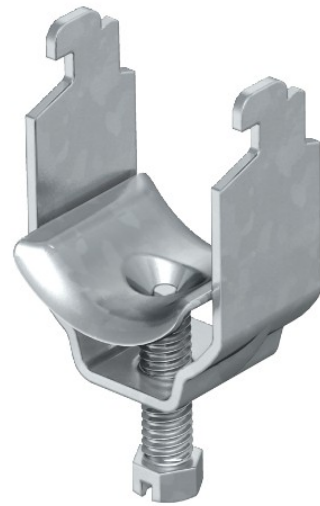


Electric Automation
Automation specialists

Артикул: 2056N M 16 FT
код: 1155415

Профиль зажим на, mediacaña мет.
фонд. давление, 12-16mm, горячего
цинкования, DIN EN ISO 1461 Сталь St

Покупка от Electric Automation Network



Подходит для всех профиль С рельсов с шлицем шириной 11-12 мм; Внутренняя высота не менее 6,5 мм и не менее ясно, 18.5 mm внутренний Ширина; металлические желоба сильно закругленными краями со всех сторон, так что нет риска повреждения кабеля.