

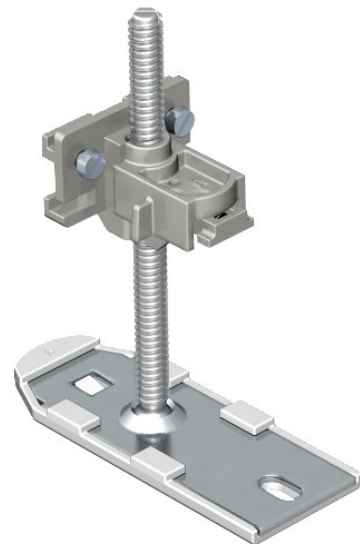


Electric Automation
Automation specialists

Артикул: ОКА NEVE 110
код: 7425970

Выравнивающий блок для ОКА-G и
ОКА-W Steel St

Покупка от Electric Automation Network



Полный блок выравнивания с ускоренной регулировки по высоте для подключения, крепление и регулировка высоты короба подразделений ока-G и ока-W для систем. Дополнительные требования.