

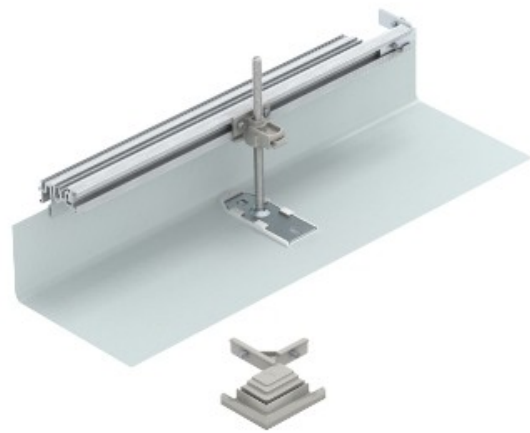


Electric Automation
Automation specialists

Артикул: ОКА-G40040150FBR
код: 7423974

Derivación.dcha части игры для ОКА-G
и ОКА-W, оцинкованной полосы, DIN
EN 10147, сталь, St

Покупка от Electric Automation Network



Для строительства-боковые создание транкинговых развязка, угол 90° вправо.
Со всеми деталями, необходимыми для монтажа. Подходит для Оки-G и ока-W с
транкинговым системам.