

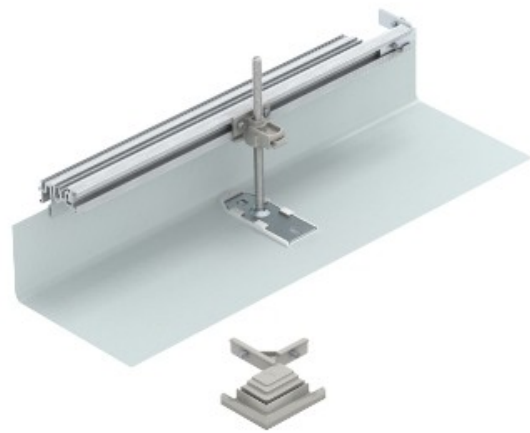


Electric Automation
Automation specialists

Артикул: OKA-G20040150FBR
код: 7423970

Derivación.dcha части игры для OKA-G
и OKA-W, оцинкованной полосы, DIN
EN 10147, сталь, St

Покупка от Electric Automation Network



Для строительства-боковые создание транкинговых развязка, угол 90° вправо.
Со всеми деталями, необходимыми для монтажа. Подходит для Оки-G и ока-W с
транкинговым системам.