

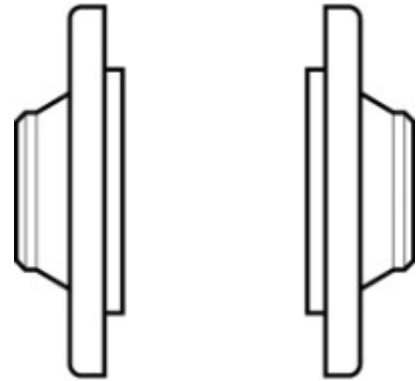


Electric Automation
Automation specialists

Артикул: 027N3065

Введите код фланца набор, Вес 6,65 кг, шт.
Коннектикут размер 2 1/2 дюйма, шт. Коннектикут
размер 65 мм, шт. Коннектикут Std. DIN 2526

Покупка от Electric Automation Network



Each Code No. includes two flanges. Order flange gaskets separately (40 Pcs):
Version 9A: flange gaskets, ID 57 x OD 107 x 2 mm (ID 2.244 x OD 4.212 x 0.079 in.)
Code No. 016D0071. Version 9B: flange gaskets, ID 76 x OD 127 x 2 mm (ID 2.992 x
OD 5 x 0.079 in.) Code No. 016D0072. Version 9C: flange gaskets, ID 89 x OD 142 x 2
mm (ID 3.504 x OD 5.590 x 0.079 in.) Code No. 016D0073. Version 9D: flange
gaskets, ID 108 x OD 162 x 2 mm (ID 4.252 x OD 6.378 x 0.079 in.) Code No.
016D0074.

Код типа	Flange set
Вес	6.65 [кг]
Соед. размер	2 1/2 in
Соед. размер	65 mm
Стандартное соединение	DIN 2526
Тип соед.	Стыковой шов
Европейский Товарный Номер	5702422021155
Конструкция фланца	Канавка под уплотнение
Форма фланца	Круглый

Модификация фланца	9.0 B
Материал спец.	СТАЛЬ
В комплект входят	2 фланца
Used for	EVSI 65
Used for	WVS 65
Used for	WVTS 65