

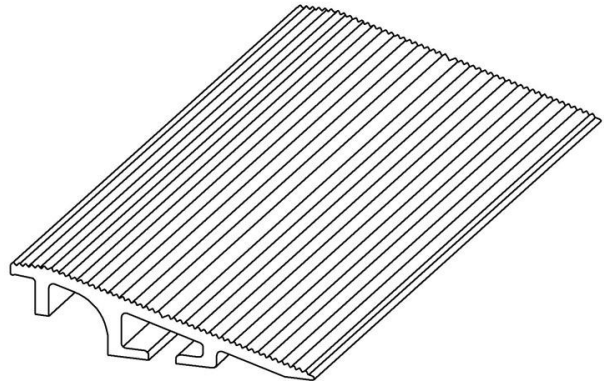


**Electric Automation**  
Automation specialists

Артикул: RS 14  
код: 2TLA076300R0500

RS 14, Ramp рельс

Покупка от Electric Automation Network



Края обрезанного профиля для устранения вертикальных ребер на коврик безопасности. В основном для задать-1U4 модели.

#### Заказ

ЕАН:	7350024461756
Количество Минимального Заказа:	0,1 м
Номер Таможенного Тарифа:	76042100

#### Информация Контейнер

Уровень Пакет 1 Единицы:	0,1 м
Пакет Уровня 1 Вес Брутто:	0,8 кг

#### Дополнительная Информация

Основной Тип Продукта:	АСК-1 аксессуар
Наименование Товара:	Железнодорожный

#### Сертификаты и декларации (номер документа)

Паспорт, Техническая Информация:	2TLC172001C0202_chapter12
Декларация соответствия - се:	NoDecNee

#### Классификации

Етим 4:	EC002309 - Переходник промышленные разъемы
Етим 5:	EC002309 - Переходник промышленные разъемы

Объект Классификации Кода:

У