

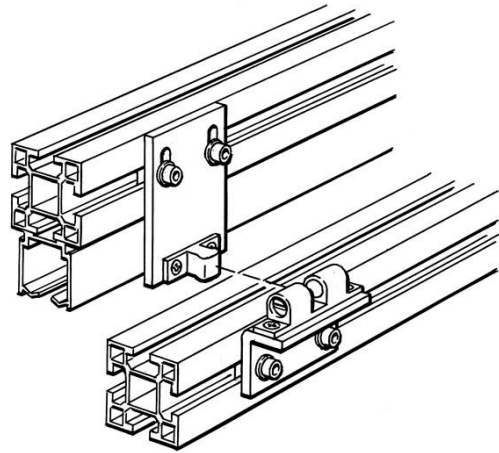


Electric Automation
Automation specialists

Артикул: JSM D11D
код: 2TLA042020R5200

JSM D11D Бал защелки складной
двери

Покупка от Electric Automation Network



Мяч защелки для откидных дверей. Материал алюминий и никелированная латунь

Заказ

ЕАН:	7350024463828
Количество Минимального Заказа:	1 шт
Номер Таможенного Тарифа:	76109090

Размеры

Чистая Ширина Изделия:	0.7м
Продукт Чистая Высота:	0.115м
Чистый Продукт Глубина:	0.025м
Продукт Вес Нетто:	0.24кг

Информация Контейнер

Уровень Пакет 1 Единицы:	1 шт
Пакет Уровня 1 Вес Брутто:	0.24 кг

Дополнительная Информация

Основной Тип Продукта:	Быстрая-Охранник
Наименование Товара:	Системы Безопасности Ограждения Быстрые

Сертификаты и декларации (номер документа)

Паспорт, Техническая Информация:	2TLC172001C0202_chapter13
Декларация соответствия - се:	NoDecNee

Классификации

Етим 4:	EC002626 - компонент для двери (распределительный шкаф)
Етим 5:	EC002783 - Аксессуары для техники безопасности
Объект Классификации Кода:	У