

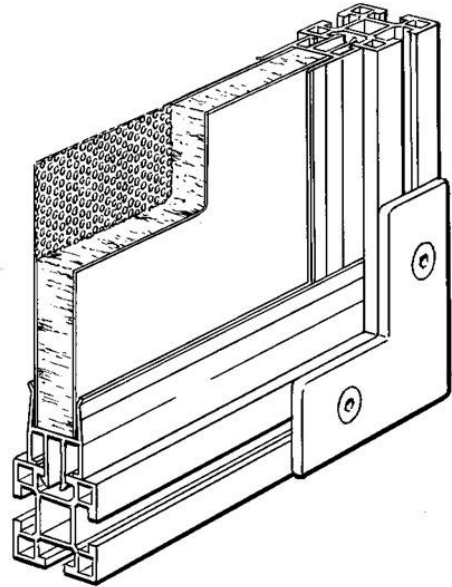


**Electric Automation**  
Automation specialists

Артикул: JSM AS1  
код: 2TLA040037R9500

Профиль JSM AS1 алюминиевый корпус для 25-мм звукопоглощающей панели, метр

Покупка от Electric Automation Network



Монтажный профиль для звукопоглощающих панелей 25мм. Натуральный анодированный алюминий, длина, Макс 2000mm

#### Заказ

ЕАН:	7350024462883
Количество Минимального Заказа:	0,1 м
Номер Таможенного Тарифа:	76109090

#### Размеры

Чистая Ширина Изделия:	0.000м
Продукт Чистая Высота:	0.044м
Чистый Продукт Глубина:	0.03м
Продукт Вес Нетто:	0.545кг

#### Информация Контейнер

Уровень Пакет 1 Единицы:	0,1 м
Пакет Уровня 1 Вес Брутто:	0.545 кг

#### Дополнительная Информация

Основной Тип Продукта:	Быстрая-Охранник
Наименование Товара:	Системы Безопасности Ограждения Быстрые

### Сертификаты и декларации (номер документа)

Паспорт, Техническая Информация:	2TLC172001C0202_chapter13
Декларация соответствия - се:	NoDecNee

### Классификации

Етим 4:	ЕС000386 - поддержки/профиль рельса
Етим 5:	ЕС000386 - поддержки/профиль рельса
Объект Классификации Кода:	У