

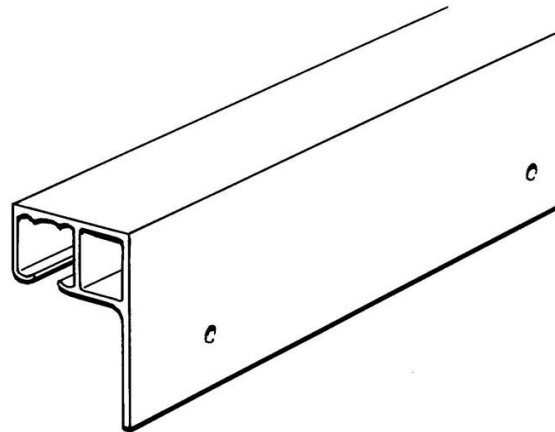


Electric Automation
Automation specialists

Артикул: JSM A56
код: 2TLA040037R4900

JSM A56 направляющей шины,
алюминий, вкл. винт, измерительный
прибор

Покупка от Electric Automation Network



Направляющие для slidingdoors. ДСМ Д5 соответствовать этой железной дороге. Натуральный анодированный алюминий, Максимальная длина 6000мм

Заказ

ЕАН:	7350024462777
Количество Минимального Заказа:	0,1 м
Номер Таможенного Тарифа:	76109090

Размеры

Чистая Ширина Изделия:	0.000м
Продукт Чистая Высота:	0.079м
Чистый Продукт Глубина:	0.056м
Продукт Вес Нетто:	1.585кг

Информация Контейнер

Уровень Пакет 1 Единицы:	0,1 м
Пакет Уровня 1 Вес Брутто:	1.585 кг

Дополнительная Информация

Основной Тип Продукта:	Быстрая-Охранник
Наименование Товара:	Системы Безопасности Ограждения Быстрые

Сертификаты и декларации (номер документа)

Паспорт, Техническая Информация:	2TLC172001C0202_chapter13
Декларация соответствия - се:	NoDecNee

Классификации

Етим 4:	EC001093 - откатных ворот
Етим 5:	EC001093 - откатных ворот
Объект Классификации Кода:	У