

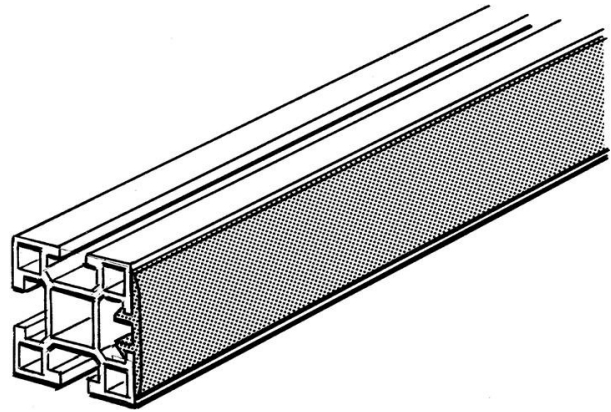


Electric Automation
Automation specialists

Артикул: JSM T2A
код: 2TLA040037R1900

JSM T2A Широкая полоса желтого цвета крышки

Покупка от Electric Automation Network



Крышка полосу в желтом ПВХ, мягкий материал. Шириной 40 мм, 25м/катушка.

Заказ

ЕАН:	7350024462562
Количество Минимального Заказа:	0,1 м
Номер Таможенного Тарифа:	39269097

Размеры

Чистая Ширина Изделия:	0.000м
Продукт Чистая Высота:	0.0025м
Чистый Продукт Глубина:	0.040м
Продукт Вес Нетто:	0.153кг

Информация Контейнер

Уровень Пакет 1 Единицы:	0,1 м
Пакет Уровня 1 Вес Брутто:	0.153 кг

Дополнительная Информация

Основной Тип Продукта:	Быстрая-Охранник
Наименование Товара:	Системы Безопасности Ограждения Быстрые

Сертификаты и декларации (номер документа)

Паспорт, Техническая Информация:	2TLC172001C0202_chapter13
Декларация соответствия - се:	NoDecNee

Классификации

Етим 4:	EC000800 - накладку для стены воздуховода
Етим 5:	EC000800 - накладку для стены воздуховода
Объект Классификации Кода:	У