

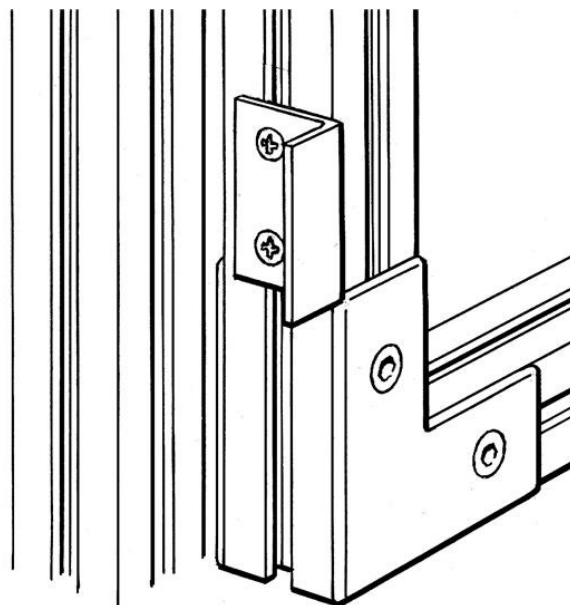


**Electric Automation**  
Automation specialists

Артикул: JSM D13A  
код: 2TLA040033R2600

JSM D13A дверная пружина угловой

Покупка от Electric Automation Network



Ограничитель двери для обычных дверей и люков в естественного анодированного алюминия.

#### Заказ

ЕАН:	7350024462258
Количество Минимального Заказа:	1 шт
Номер Таможенного Тарифа:	76109090

#### Размеры

Чистая Ширина Изделия:	0.04м
Продукт Чистая Высота:	0.06м
Чистый Продукт Глубина:	0.025м
Продукт Вес Нетто:	0.056кг

#### Информация Контейнер

Уровень Пакет 1 Единицы:	1 шт
Пакет Уровня 1 Вес Брутто:	0.056 кг

#### Дополнительная Информация

Основной Тип Продукта:	Быстрая-Охранник
Наименование Товара:	Системы Безопасности Ограждения Быстрые

### Сертификаты и декларации (номер документа)

Паспорт, Техническая Информация:	2TLC172001C0202_chapter13
Декларация соответствия - се:	NoDecNee

### Классификации

Етим 4:	EC002626 - компонент для двери (распределительный шкаф)
Етим 5:	EC002783 - Аксессуары для техники безопасности
Объект Классификации Кода:	X