

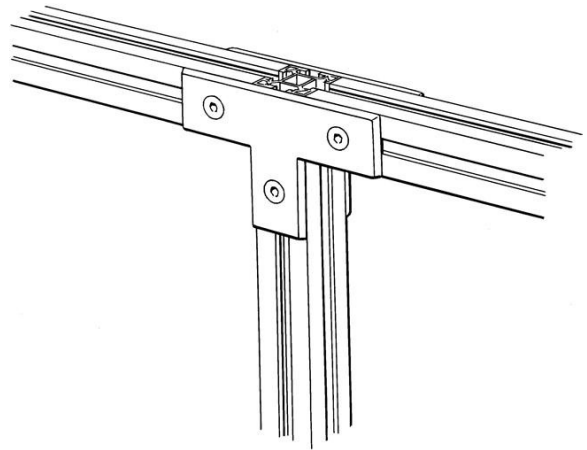


**Electric Automation**  
Automation specialists

Артикул: JSM 33B-K  
код: 2TLA040030R0800

JSM 33B-K T-образный кронштейн  
предварительно смонтированы

Покупка от Electric Automation Network



T - образный кронштейн из алюминия для крепления профилей вместе,  
предварительно собранный.

#### Заказ

ЕАН:	7350024462012
Количество Минимального Заказа:	1 шт
Номер Таможенного Тарифа:	76109090

#### Размеры

Чистая Ширина Изделия:	0.169м
Продукт Чистая Высота:	0.105м
Чистый Продукт Глубина:	0.06м
Продукт Вес Нетто:	0.205кг

#### Информация Контейнер

Уровень Пакет 1 Единицы:	1 шт
Пакет Уровня 1 Вес Брутто:	0.205 кг

#### Дополнительная Информация

Основной Тип Продукта:	Быстрая-Охранник
Наименование Товара:	Системы Безопасности Ограждения Быстрые

## Сертификаты и декларации (номер документа)

Паспорт, Техническая Информация:	2TLC172001C0202_chapter13
Декларация соответствия - се:	NoDecNee

## Классификации

Етим 4:	EC002309 - Переходник промышленные разъемы
Етим 5:	EC002309 - Переходник промышленные разъемы
Объект Классификации Кода:	X