

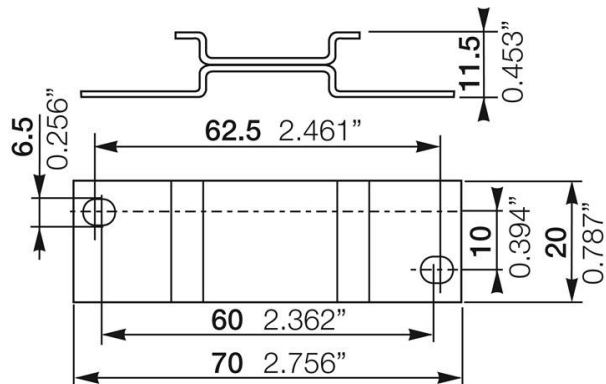


Electric Automation
Automation specialists

Артикул: ADP.01
код: 1SVR430029R0100

ADP.01 Адаптер для винтового
монтажа 22.5mm

Покупка от Electric Automation Network



АДП.01 адаптер для установки винта-это аксессуар. Адаптер позволяет винт крепления с корпуса на панели или стене.

Заказ

ЕАН:	4013614346774
Количество Минимального Заказа:	1 шт
Номер Таможенного Тарифа:	85389099

Размеры

Чистая Ширина Изделия:	20мм
Продукт Чистая Высота:	70мм
Чистый Продукт Глубина:	11.5мм
Продукт Вес Нетто:	0.018кг

Информация Контейнер

Уровень Пакет 1 Единицы:	1 шт
Уровень Пакет 1 Ширина:	21 мм
Уровень Пакет 1 Высота:	71 мм
Уровень Пакет 1 Длина:	12 мм
Пакет Уровня 1 Вес Брутто:	0.021 кг

Окружающей среды

Статус Оов:	Следующие Директивы ЕС 2002/95/ЕС 18 августа 2005 г. и поправки
-------------	-----------------------------------------------------------------

Дополнительная Информация

Функции:	11 аксессуара
Выход:	нет
Основной Тип Продукта:	АДП
Наименование Товара:	Адаптер
Дата Утверждения RoHS:	0147
Подфункции:	нет
Диапазон Времени:	нет

Сертификаты и декларации (номер документа)

Паспорт, Техническая Информация:	2CDC110004C0209
Декларация соответствия - ce:	NoDecNee
Информация По RoHS:	1SAA981053-4401

Классификации

Етим 4:	EC002498 - Аксессуары для низковольтной коммутационной техники
Етим 5:	EC002498 - Аксессуары для низковольтной коммутационной техники
СКТУООН:	39120000