

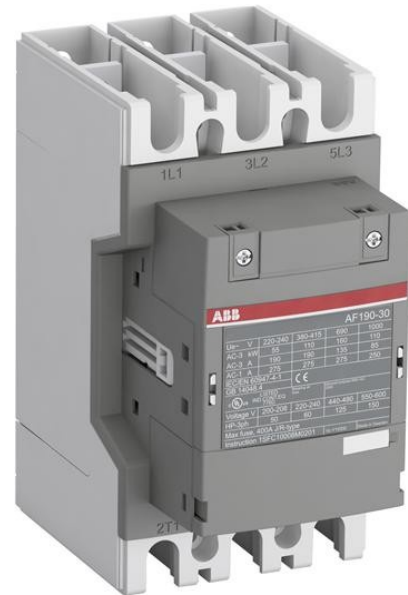


**Electric Automation**  
Automation specialists

Артикул: AF190-30-00-13  
код: 1SFL487002R1300

AF190-30-00-13 Контакттор

Покупка от Electric Automation Network



3-фазный Контакттор подходит для различных приложений, таких как запуск двигателя, изоляция, перепуска и распределения приложения, максимум до 1000 в. эксплуатировать при широком диапазоне напряжение управления 100-250 В, 50/60 Гц и постоянного тока

### Заказ

ЕАН:	7320500480397
Количество Минимального Заказа:	1 шт
Номер Таможенного Тарифа:	85364900

### Размеры

Чистая Ширина Изделия:	105.0мм
Чистый Продукт Глубина:	152.0мм
Продукт Чистая Высота:	196.0мм
Продукт Вес Нетто:	2.740кг

### Информация Контейнер

Уровень Пакет 1 Единицы:	1 шт
Уровень Пакет 1 Ширина:	223 мм
Уровень Пакет 1 Длина:	133 мм

Уровень Пакет 1 Высота:	186 мм
Пакет Уровня 1 Вес Брутто:	3.19 кг
Уровень пакет 1 Код EAN:	7320500480397

## Технические

Количество главных контактов:	3
Количество главных контактов НЗ:	0
Количество вспомогательных контактов:	0
Количество вспомогательных контактов, НЗ:	0
Номинальное Рабочее Напряжение:	Главная Схема 1000 В
Номинальная частота (F):	Главная Схема 50/60 Гц
Обычные бесплатные-воздух тепловой ток (я <sub>че</sub> ):	соотв. в соответствии с IEC 60947-4-1, открытые Контакторы м = 40 °C 275 в
Номинальный рабочий ток AC-1 (я <sub>e</sub> ):	(690 В) 55 °C 250 В (690 В) 40 °C 275 В (1000 В) 40 °C 250 В (1000 В) 55 °C 225 В (690 В) 70 °C 200 С (1000 В) 70 °C 185 В
Номинальный ток AC-3 (я <sub>e</sub> ):	(1000 В) 55 °C, 85 С (690 В) 55 °C 135 А (220 / 230 / 240 В) 55 °C 190 В (415 В) 55 °C 190 В (440 В) 55 °C 190 В (380 / 400 В) 55 °C 190 В (500 В) 55 °C 135 А
Номинальная Эксплуатационная Мощность AC-3 (П <sub>e</sub> ):	(500 в) 90 кВт (1000 В) 110 кВт (690 в) 132 кВт (220 / 230 / 240 В) 55 кВт (380 / 400 В) 90 кВт (440 в) 110 кВт (415 в) 90 кВт
Номинальная отключающая способность AC-3 и соотв. в соответствии с IEC 60947-4-1:	8 x т. е. AC-3
Номинальная включающая способность AC-3 соотв. в соответствии с IEC 60947-4-1:	10 x тоесть AC-3
Короткого Замыкания Защитными Устройствами:	предохранители типа гг 355 в

Номинальный кратковременный Выдерживаемый ток ( $I_{CW}$ ):	<p>при 40 °C Температура окружающей среды, на открытом воздухе, из холодного состояния 15 мин 275 в</p> <p>при 40 °C Температура окружающей среды, на открытом воздухе, из холодного состояния 10 сек 1520 в</p> <p>при 40 °C Температура окружающей среды, на открытом воздухе, из холодного состояния 30 с 878 с</p> <p>при 40 °C Температура окружающей среды, на открытом воздухе, из холодного состояния 1 с 1900 года</p> <p>при 40 °C Температура окружающей среды, на открытом воздухе, из холодного состояния 1 мин 621 а</p>
Максимальная Отключающая Способность:	<p>косинус <math>\phi=0.45</math> (косинус <math>\phi=0.35</math> для <math>I_E &gt; 100</math> а) при 440 V 3300 в</p> <p>косинус <math>\phi=0.45</math> (косинус <math>\phi=0.35</math> для <math>I_E &gt; 100</math> а) по 690 в 2200 в</p>
Максимальная Частота Коммутации Электрических Цепей:	<p>АС-3 300 циклов в час</p> <p>АС-1 300 циклов в час</p> <p>АЦ-2 / АЦ-4 150 циклов в час</p>
Номинальный рабочий ток DC-1 ( $I_{E1}$ ):	(110 В) 2 полюса последовательно, 40 °C 250 В (220 В) 3 полюса последовательно, 40 °C 250 В
Номинальный рабочий ток DC-3 ( $I_{E3}$ ):	(110 В) 2 полюса последовательно, 40 °C 250 В (220 В) 3 полюса последовательно, 40 °C 250 В
Номинальный рабочий ток DC-5 ( $I_{E5}$ ):	(110 В) 2 полюса последовательно, 40 °C 250 В (220 В) 3 полюса последовательно, 40 °C 250 В
Номинальное Напряжение Изоляции ( $U_{Я}$ ):	соотв. с UL/CSA для 600 В соотв. в соответствии с IEC 60947-4-1 и VDE 0110 (греч. С) 1000В
Номинальное Импульсное Выдерживаемое Напряжение ( $U_{Вчертенок}$ ):	Главная схема 8 кв
Механическую Прочность:	5 млн.
Максимальная Механическая Частота Переключения:	300 циклов в час
Катушка Эксплуатационные Ограничения:	(соотв. с IEC 60947-4-1)0.85 x UC мин. ... 1.1 x UC Макс. (при $\theta \leq 70$ °C) °C
Номинальное Напряжение Цепи Управления ( $U_C$ ):	60 Гц 100...250 В 50 Гц 100...250 В Операция тока 100...250 В
Потребление Катушки:	<p>Тянуть на максимум. Номинальное Напряжение В Цепи Управления 60 Гц 220 В·А</p> <p>Держа на максимум. Номинальное напряжение цепи управления постоянного тока 2,5 Вт</p> <p>Держа на максимум. Номинальное Напряжение Цепи Управления 50 Гц 7 В·А</p> <p>Тянуть на максимум. Номинальное напряжение цепи управления постоянного тока 190 Вт</p> <p>Тянуть на максимум. Номинальное Напряжение Цепи Управления 50 Гц 220 В·А</p> <p>Держа на максимум. Номинальное Напряжение В Цепи Управления 60 7 Гц, В·А</p>
Время Работы:	<p>Между включение катушки и никакого контакта закрытия 25...55 мс</p> <p>Между катушкой обесточивания и без контакта открытия 37...47 мс</p>

Подключение Емкости-Главная Цепь:	Твердые Аль-кабель 1x95...185 мм <sup>2</sup> Гибкий 2x50...95 мм <sup>2</sup> Жесткая кр-кабель 2x50...120 мм <sup>2</sup>
Соединительная Способность-Вспомогательный Контур:	Твердые 2x1...4 мм <sup>2</sup> Гибкий с изолированным наконечником 1x0.75...2,5 мм <sup>2</sup> Многожильный 2x1...4 мм <sup>2</sup> Гибкий 2x0.75...2,5 мм <sup>2</sup> Гибкий наконечник 2x0.75...2,5 мм <sup>2</sup>
Степень защиты:	соотв. для 60947-1 МЭК 60529, МЭК, EN 60529 клеммы катушки степень защиты IP20 соотв. для 60947-1 МЭК 60529, МЭК, EN 60529 основных терминала со степенью защиты IP00
Тип Терминала:	Главная Цепь: Деятельность Баров

### Окружающей среды

Температура Окружающего Воздуха:	Вблизи контактора снабжены тепловым реле О/Л (0.85 ... 1.1 UC) на -25...+50 °C Вблизи контактора без теплового реле О/Л (0.85 ... 1.1 UC c) -40...+70 °C Рядом с Контакторм для хранения -40...+70 °C
Максимальная Рабочая Высота Допустимая:	3000 м
Статус Оов:	Следующие Директивы ЕС 2002/95/ЕС 18 августа 2005 г. и поправки

### Техническая ул/ККА

Максимальное рабочее напряжение по UL/CSA для:	Главная Схема 600 В
Общий рейтинг по UL/CSA для:	(600 В ПЕРЕМ. ТОКА) 250 В
Рейтинг лошадиной силы UL/CSA для:	(208 в ПЕРЕМ. тока), три фазы, 50 л. с. (440 ... 480 В переменного тока) трехфазный мощностью 125 л. с. (550 ... 600 В AC) трехфазный мощностью 150 л. с. (220 ... 240 В переменного тока), три фазы 60 л. с. (200 В переменного тока) трехфазный 50 л. с.

### Сертификаты и декларации (номер документа)

Сертификат CB:	CE-71797M1
Декларация соответствия - се:	2CMT004613
Сертификат Рина:	ELE060313XG/002
Информация По RoHS:	1SFC101055D0202

### Классификации

Е-номер:	3210130
Етим 5:	EC000066 - Магнит, Контакторм, AC-переключение
СКТУОН:	39121529

