

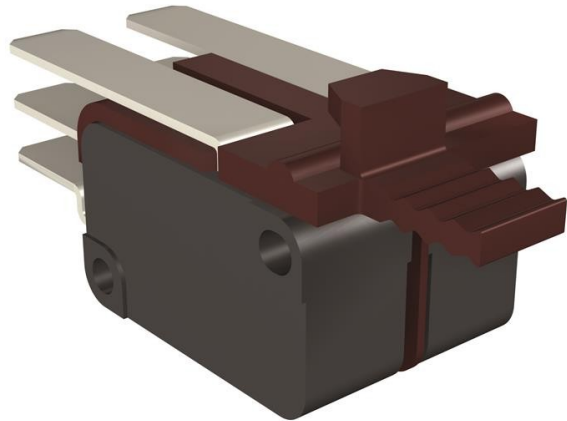


Electric Automation
Automation specialists

Артикул: Асс. E1.2
код: 1SDA073750R1

4 квартале 400В E1.2

Покупка от Electric Automation Network



4 открыто-закрыто ПЕРЕКЛЮЧАЮЩИЙ контакт в <(><<>> 400В переменного тока E1.2

Заказ

ЕАН:	8015644776831
Количество Минимального Заказа:	1 шт
Номер Таможенного Тарифа:	85389099

Информация Контейнер

Уровень пакет 1 Код EAN:	8015644776831
--------------------------	---------------

Дополнительная Информация

Основной Тип Продукта:	Аксессуары для Emax 2
Наименование Товара:	Аксессуар
Тип Продукта:	Акк
Стандарты:	МЭК
Подходит Для:	E1.2
Подходит для класса продукта:	Итальянское sace Emax 2

Сертификаты и декларации (номер документа)

Паспорт, Техническая Информация:	1SDC200023D0204
Декларация соответствия - се:	1SDL000165R0019

Классификации

Объект Классификации Кода:

Вопрос