

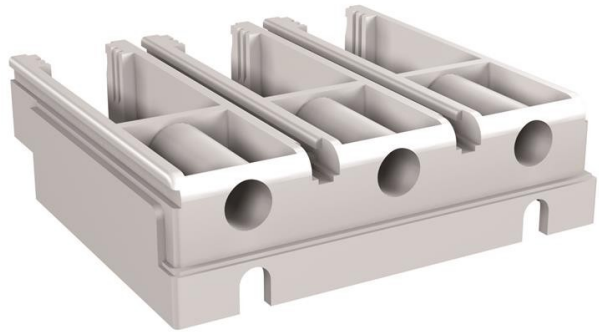


Electric Automation
Automation specialists

Артикул: ХТЗ
код: 1SDA066309R1

АДФ МОНТ. УСТАНОВЛЕННЫЙ СРОК. x
PF ХТЗ Зр

Покупка от Electric Automation Network



АДАПТЕР ДЛЯ МОНТАЖА СТАЦИОНАРНЫЕ ТЕРМИНАЛЫ ДЛЯ ФИКСИРОВАННОЙ
ЧАСТИ ТРЕХПОЛЮСНЫЕ ХТЗ

Заказ

ЕАН:	8015644002077
Количество Минимального Заказа:	1 шт
Номер Таможенного Тарифа:	85389099

Размеры

Продукт Вес Нетто:	0.9кг
--------------------	-------

Информация Контейнер

Уровень Пакет 1 Единицы:	1 шт
Пакет Уровня 1 Вес Брутто:	0,9 кг
Уровень пакет 1 Код ЕАН:	8015644002077

Дополнительная Информация

Основной Тип Продукта:	Аксессуары для Tmax ХТ с
Наименование Товара:	Аксессуар для выключателей
Тип Продукта:	Акк
Стандарты:	60947-2 МЭК
Подходит Для:	ХТЗ

Подходит для класса продукта:	САЧЕ Тмакс ХВ
-------------------------------	---------------

Сертификаты и декларации (номер документа)

Паспорт, Техническая Информация:	1SDC210033D0202
Декларация соответствия - се:	1SDL000165R0009

Классификации

Объект Классификации Кода:	Вопрос
СКТУООН:	39120000