

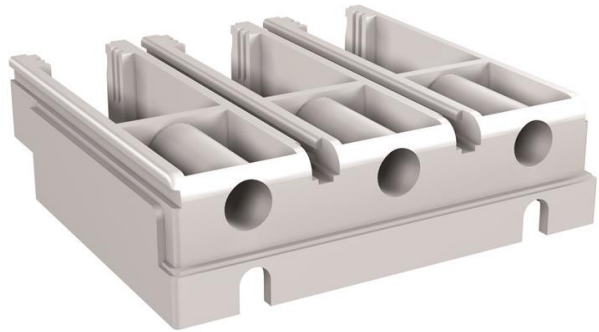


**Electric Automation**  
Automation specialists

Артикул: XT2  
код: 1SDA066308R1

АДФ МОНТ. УСТАНОВЛЕННЫЙ СРОК. x  
PF XT2 4р

Покупка от Electric Automation Network



АДАПТЕР ДЛЯ МОНТАЖА СТАЦИОНАРНЫЕ ТЕРМИНАЛЫ ДЛЯ ФИКСИРОВАННОЙ  
ЧАСТИ ЧЕТЫРЕХПОЛЮСНИК XT2

#### Заказ

ЕАН:	8015644692117
Количество Минимального Заказа:	1 шт
Номер Таможенного Тарифа:	85389099

#### Размеры

Продукт Вес Нетто:	1.06кг
--------------------	--------

#### Информация Контейнер

Уровень Пакет 1 Единицы:	1 шт
Пакет Уровня 1 Вес Брутто:	1,06 кг
Уровень пакет 1 Код EAN:	8015644692117

#### Дополнительная Информация

Количество полюсов:	4
Основной Тип Продукта:	Аксессуары для Tmax XT с
Наименование Товара:	Аксессуар для выключателей
Тип Продукта:	Акк
Стандарты:	60947-2 МЭК

Подходит Для:	ХТ2
Подходит для класса продукта:	САЧЕ Тмакс ХВ

### Сертификаты и декларации (номер документа)

Паспорт, Техническая Информация:	1SDC210033D0202
Декларация соответствия - се:	1SDL000165R0009

### Классификации

Объект Классификации Кода:	Вопрос
СКТУООН:	39120000