

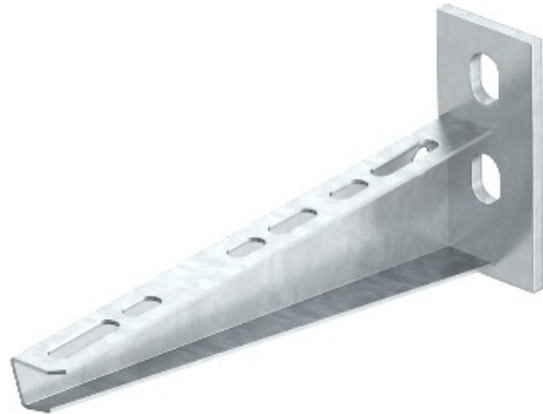


**Electric Automation**  
Automation specialists

Referência: AW 15 11 FT 2L  
Código: 6420909

Apoio e Suporte com fixação 2 buracos,  
B110mm parede, galvanizado a quente,  
DIN EN ISO 1461 Aço St

A partir de [Electric Automation Network](#)



De parede e suporte de apoio com o soldado cabeça de chapa e dois furos de fixação.