

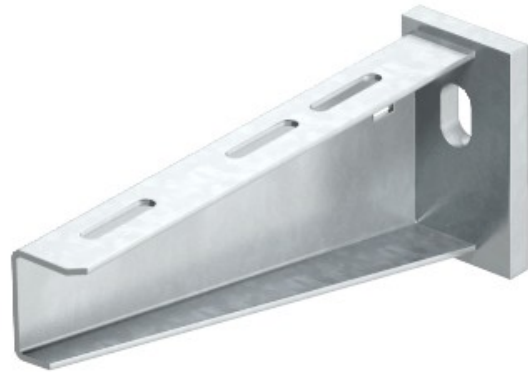


Electric Automation
Automation specialists

Referência: AW 55 61 FT
Código: 6418635

suporte reforçado para parede ou perfil,
B610mm, galvanizado a quente, DIN EN
ISO 1461 Aço St

A partir de [Electric Automation Network](#)



Fixação do suporte para o U o apoio de largura de 400 mm ou maior utilização de cabeça sextavada parafuso através de ambos os lados do suporte. Por favor, insira adequado de espaçadores.