



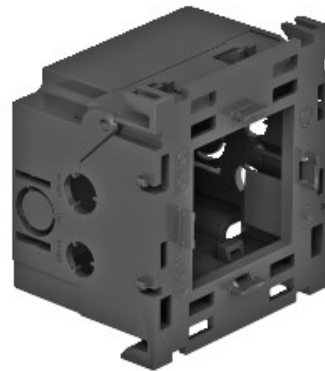
Electric Automation
Automation specialists

Referência: 71GD8-2

Código: 6288569

71GD8-2, 71GD8-2, 71x76x51, ferro fundido cinzento, 7011, poliamida, PA

A partir de Electric Automation Network



Frente fecho único acessório de montagem da caixa para Modul 45 sistema, com a dobrar, e também removível, base para o horário de verão cabo de ligação, com alimentação de aberturas para cabos com diâmetros de até 14 mm.