

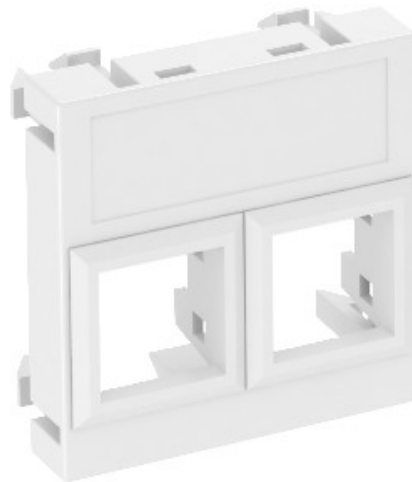


Electric Automation
Automation specialists

Referência: DTG-02LE AL1
Código: 6119308

tecnologia de dados de suporte f.2
módulos tipo de conexão LE, 45x45 mm,
de alumínio pintado, policarbonato, PC

A partir de [Electric Automation Network](#)



A tecnologia de dados de suporte com a reta de saída e sem um fecho deslizante para aceitar dados de dois tecnologia de módulos de conexão com tomada RJ45. O fecho de fixação é adequado para horizontal e vertical de instalação no ambiente do sistema. Tipo LE tem um módulo especial do assento e é projetado para indiretos de fixação de módulos de conexão de dados na abertura de montagem.