

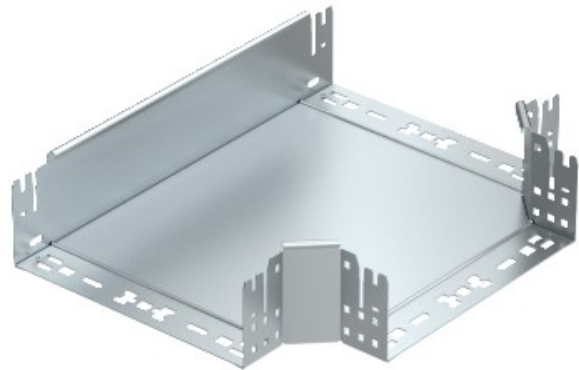


Electric Automation
Automation specialists

Referência: RTM 120 FS
Código: 6042012

pedaço T-filial com conexão rápida,
110x200, banda galvanizado, DIN EN
10147, de aço, St

A partir de Electric Automation Network



T ramo peça com conector rápido do sistema. Para todos os bandeja de cabo tipos de 110 mm de altura da lateral.