

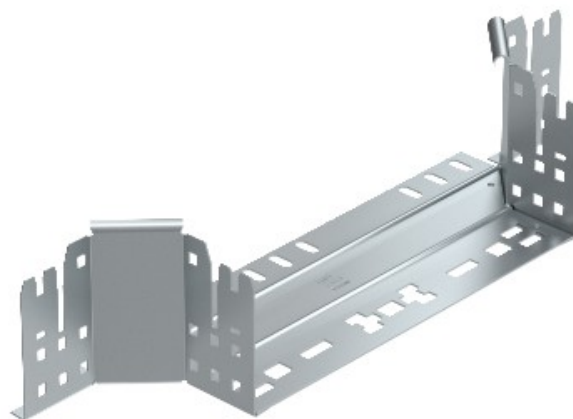


Electric Automation
Automation specialists

Referência: RAAM 160 FT
Código: 6041950

derivações simples, com conexão rápida, 110x600, galvanizado a quente, DIN EN ISO 1461 Aço St

A partir de [Electric Automation Network](#)



Montagem/peça ramo com conector rápido do sistema. Para todos os bandeja de cabo tipos de 110 mm de altura da lateral.