

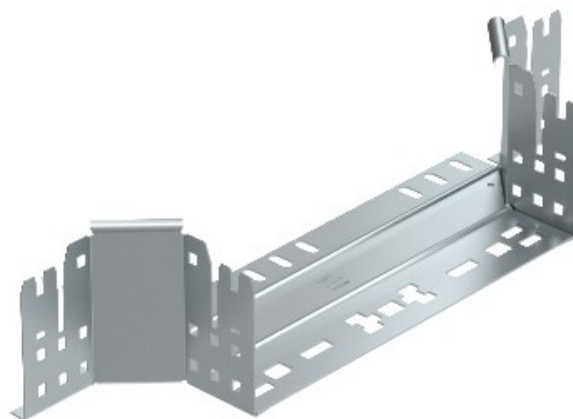


**Electric Automation**  
Automation specialists

Referência: RAAM 115 FT  
Código: 6041941

derivações simples, com conexão rápida, 110x150, galvanizado a quente, DIN EN ISO 1461 Aço St

A partir de [Electric Automation Network](#)



Montagem/peça ramo com conector rápido do sistema. Para todos os bandeja de cabo tipos de 110 mm de altura da lateral.