

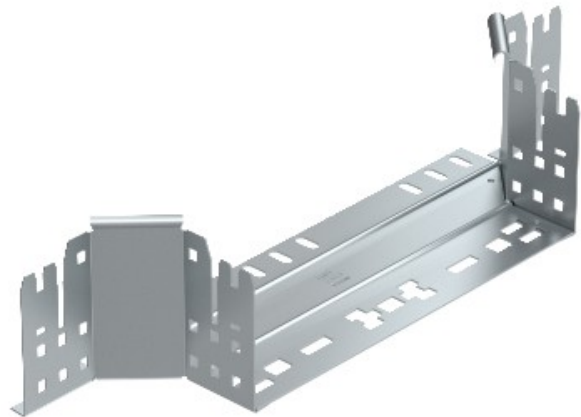


Electric Automation
Automation specialists

Referência: RAAM 120 FS
Código: 6041922

derivações simples, com conexão rápida, 110x200, banda galvanizado, DIN EN 10147, de aço, St

A partir de Electric Automation Network



Montagem/peça ramo com conector rápido do sistema. Para todos os bandeja de cabo tipos de 110 mm de altura da lateral.