

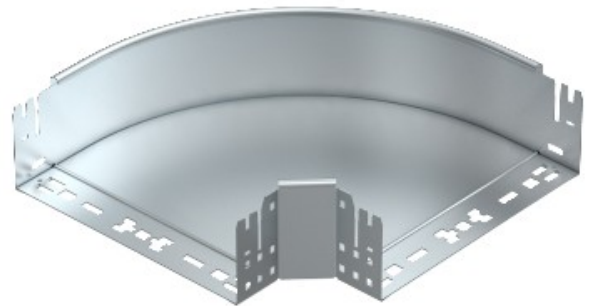


**Electric Automation**  
Automation specialists

Referência: RBM 90 115 FS  
Código: 6041841

90 ° de curvatura, com conexão rápida,  
110x150, banda galvanizado, DIN EN  
10147, de aço, St

A partir de [Electric Automation Network](#)



Curva de 90° com o conector rápido do sistema. Para todos os bandeja de cabo tipos de 110 mm de altura da lateral.