

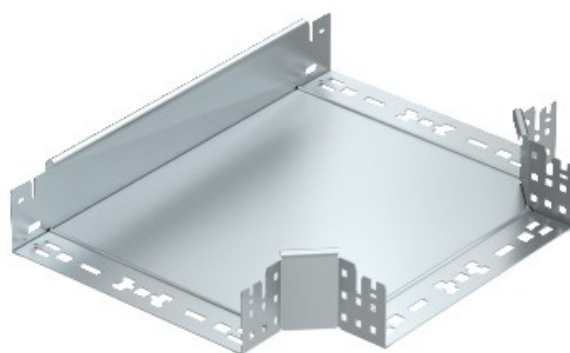


**Electric Automation**  
Automation specialists

Referência: RTM 850 FS  
Código: 6041668

pedaço T-filial com conexão rápida,  
85x500, banda galvanizado, DIN EN  
10147, de aço, St

A partir de Electric Automation Network



T ramo peça com conector rápido do sistema. Para todos os bandeja de cabo tipos de 85 mm de altura da lateral.