

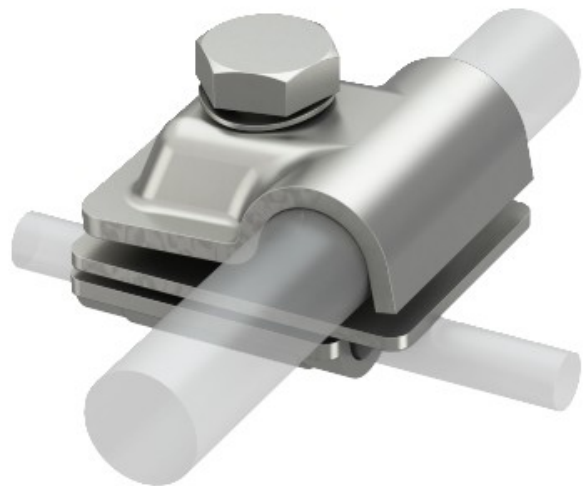


Electric Automation
Automation specialists

Referência: 249 8-10X16 VA
Código: 5311590

Vario conector rápido 8-10 mm de aço
inoxidável / 16 mm, 304, VA, 1.4301

A partir de Electric Automation Network



- Para T, intersecção e a conexão em paralelo com as placas adaptadoras
- Montagem rápida usando uma M10 x 30 parafuso, feita a partir de portas de aço inoxidável
- Com arqueadas anilha DIN 137
- Corresponde aos requisitos da norma VDE 0185-305 (IEC 62305)