

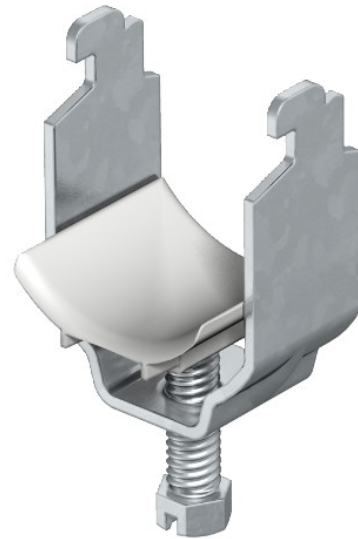


Electric Automation
Automation specialists

Referência: 2056N 28 FT
Código: 1163280

braçadeira de perfil no, 22-28mm,
galvanizado a quente, DIN EN ISO 1461
Aço St

A partir de Electric Automation Network



Adequado para todos os C perfil de calhas com largura de fenda de 11 a 12 mm; pelo menos 6,5 mm internas claras de altura e pelo menos 18,5 mm clara largura interna. Clip de parafusos e feitos de aço galvanizado a quente. Polipropileno pressão de cocho, halogênio livre, cor cinza claro RAL 7035.