

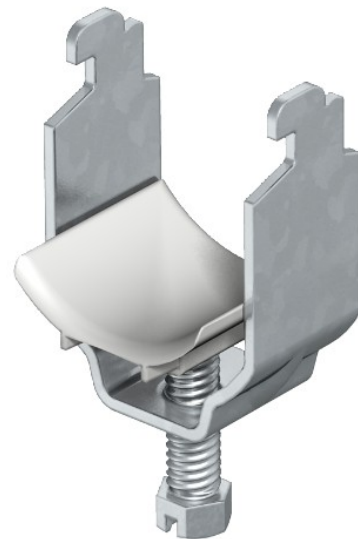


**Electric Automation**  
Automation specialists

Referência: 2056N 12 FT  
Código: 1163124

Braçadeira no perfil, 8-12mm,  
galvanizado a quente, DIN EN ISO 1461  
Aço St

A partir de [Electric Automation Network](#)



Adequado para todos os C perfil de calhas com largura de fenda de 11 a 12 mm; pelo menos 6,5 mm internas claras de altura e pelo menos 18,5 mm clara largura interna. Clip de parafusos e feitos de aço galvanizado a quente. Polipropileno pressão de cocho, halogênio livre, cor cinza claro RAL 7035.