

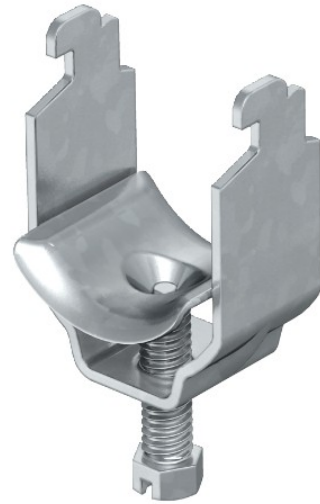


**Electric Automation**  
Automation specialists

Referência: 2056N M 34 FT  
Código: 1155458

Perfil braçadeira no, mediacaña  
atendidas. fundo. pressão, 28-34mm,  
galvanizado a quente, DIN EN ISO 1461  
Aço St

A partir de [Electric Automation Network](#)



Adequado para todos os C perfil de calhas com largura de fenda de 11 a 12 mm; pelo menos 6,5 mm internas claras de altura e pelo menos 18,5 mm clara largura interna; calhas de metal fortemente as bordas arredondadas em todos os lados, de modo que não há nenhum risco de danos no cabo.