

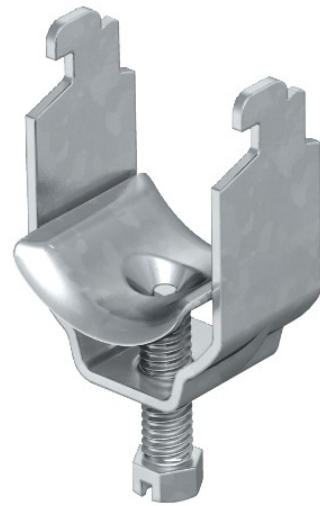


Electric Automation
Automation specialists

Referência: 2056N M 22 FT
Código: 1155423

Perfil braçadeira no, mediacaña
atendidas. fundo. pressão, 16-22mm,
galvanizado a quente, DIN EN ISO 1461
Aço St

A partir de [Electric Automation Network](#)



Adequado para todos os C perfil de calhas com largura de fenda de 11 a 12 mm; pelo menos 6,5 mm internas claras de altura e pelo menos 18,5 mm clara largura interna; calhas de metal fortemente as bordas arredondadas em todos os lados, de modo que não há nenhum risco de danos no cabo.