

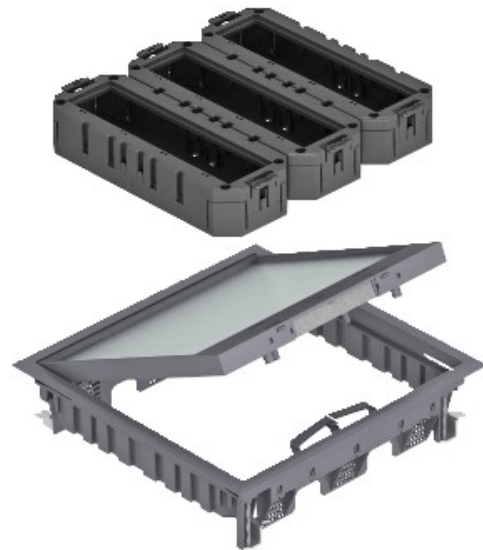


Electric Automation
Automation specialists

Referência: GES9-2 KU 7011
Código: 7429592

Definir portamec., Para montagem universal, ferro fundido cinzento, 7011, poliamida, PA

A partir de [Electric Automation Network](#)



Serviço de tomada, com todos os acessórios do sistema para instalação directa na mesa de madeira.

O escopo de fornecimento contém um serviço de tomada de tamanho nominal 9 com suporte de fixação universal e três módulo suporta, cada um para quatro Modul 45 dispositivos. Serviço de tomada de tapetes de protecção de quadro, tampa articulada e cabo de saída de poliamida na cor RAL 7011. 5 mm revestimento de piso de recesso da tampa articulada.