



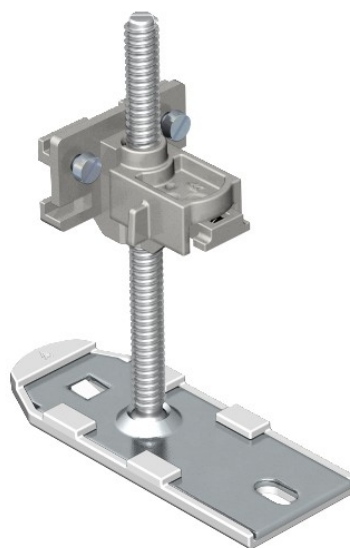
**Electric Automation**  
Automation specialists

Referência: OKA NEVE 110

Código: 7425970

unidade de Nivelamento para OKA-G e  
OKA-W Aço St

A partir de Electric Automation Network



Unidade de nivelamento completa com expressa ajuste de altura para a conexão, fixação e ajuste da altura das calhas de OKA-G e OKA-W sistemas. Para obter os requisitos adicionais.