

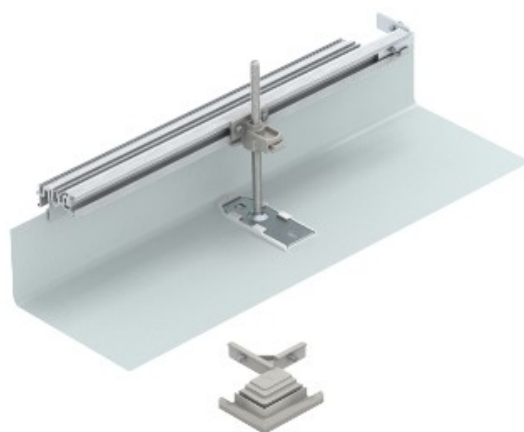


Electric Automation
Automation specialists

Referência: OKA-G30040150FBR
Código: 7423972

Derivación.dcha peças do jogo para
OKA-G e OKA-W, banda galvanizado, DIN
EN 10147, de aço, St

A partir de [Electric Automation Network](#)



Para a construção do lado da criação de uma calha de junção como um ângulo de 90° para a direita. Com todas as peças necessárias para a montagem. Adequado para o OKA-G e OKA-W sistemas de calhas.