



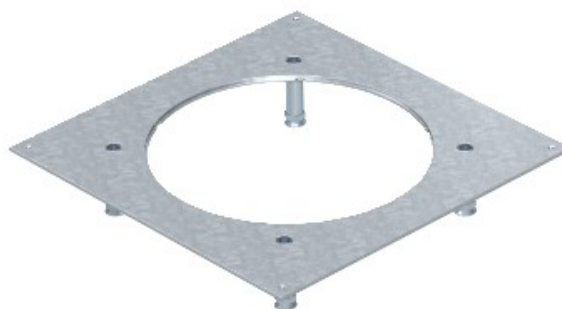
Electric Automation
Automation specialists

Referência: DUG 350-3R7SL70

Código: 7400537

Montagem de tampa, p. aplicativos pesados, 382,5x382,5, banda galvanizado, DIN EN 10147, de aço, St

A partir de [Electric Automation Network](#)



Pesado-dever de montagem na tampa para UZD350-3 para a instalação da carreira pesados cassete de tamanho nominal R7. Com quatro pesados de suporte que estão ligados à montagem da tampa e são ajustáveis em altura. Ajuste de altura parafusos com porcas para fixar a altura. Instalação de abertura de 3 mm de recesso para posterior supressão de fechamento com tampa cega.