

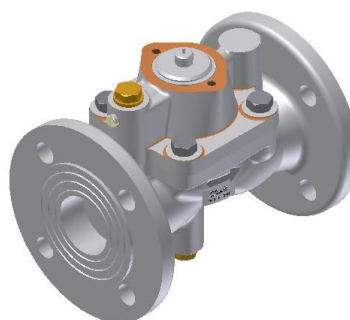


Electric Automation
Automation specialists

Referência: 016D5050

Tipo Código WVS / WVTS 50, Peso 13,28 kg, EAC Aprovação, esteira do corpo. ferro fundido, Carga tipo Universal

A partir de Electric Automation Network



Válvulas de água de resfriamento do tipo WVTS são adequadas para controle de temperatura de um fluxo de água ou fluido secundário neutro. A WVTS abre com a elevação da temperatura do sensor. Grandes válvulas autônomas para água de resfriamento para controle e fluxo preciso baseado na temperatura do sensor Abre com a elevação da temperatura Corpo da válvula em ferro fundido Elementos piloto termostáticos (tubo capilar de 2 ou 5 m) solicitados separadamente

Digitar Código	WVS/WVTS 50
Peso	13.28 kg
Aprovação	EAC
Mat. do corpo	Ferro fundido
Tipo de carga	Universal
Conexão	Flange de solda 2 pol
Valor cv	37,050 gpm US
EAN	5702422041207
Informações adicionais	WITHOUT PILOT ELEMENT
Valor Kv	32,000 m3/h
Pressão máx. de trabalho	10,0 bar

Pressão máx. de trabalho	145 psig
Meio	Neutral media
Faixa de temp.do meio	-25 - 90 °C
Faixa de temp.do meio	-13 - 194 °F
Tamanho do orifício	50,00 mm

Grupo do Produto	Water regulating valves
Prod. name	Pressure operated water valve
Faixa de temp.	-25 - 90 °C
Faixa de temp.	-13 - 194 °F