

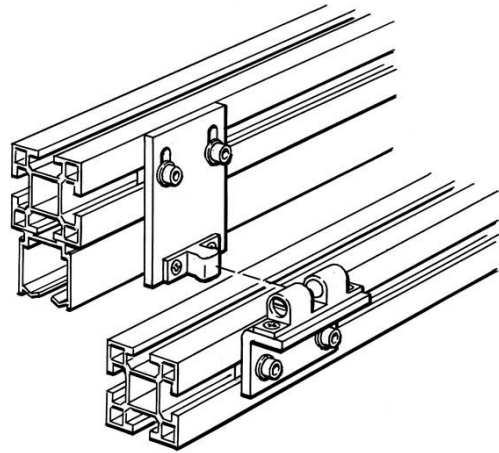


Electric Automation
Automation specialists

Referência: JSM D11D
Código: 2TLA042020R5200

JSM D11D Bola de trava da porta de dobradura

A partir de Electric Automation Network



Bola trava para portas dobráveis. O Material é de Alumínio e latão niquelado

Pedido

EAN:	7350024463828
Quantidade De Ordem Mínima:	1 peça
Pauta Aduaneira Número:	76109090

Dimensões

Líquido Do Produto Largura:	0.7m
Líquido Do Produto Altura:	0.115m
Líquido Do Produto Profundidade:	0.025m
Peso Líquido Do Produto:	0.24kg

Informação Do Recipiente

Pacote De Nível 1 Unidades:	1 peça
Pacote De Nível 1 Peso Bruto:	0,24 kg

Informações Adicionais

Produto Principal Digite:	Quick-Guarda
Nome Do Produto:	Segurança Em Sistemas De Vedação Quick Guarda

Certificados e Declarações (Número do Documento)

Folha De Dados, Informações Técnicas:	2TLC172001C0202_chapter13
Declaração de Conformidade CE:	NoDecNee

Classificações

ETIM 4:	EC002626 - Componente para a porta (painel de distribuição de gabinete)
ETIM 5:	EC002783 - Acessórios para equipamentos de segurança
Objeto Código De Classificação:	U