

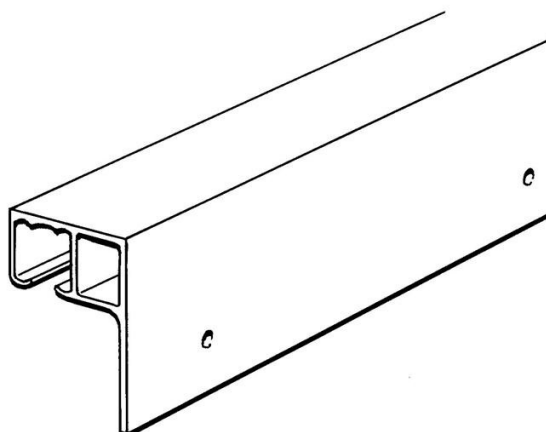


Electric Automation
Automation specialists

Referência: JSM A56
Código: 2TLA040037R4900

JSM A56 orientadores ferroviário,
alumínio incl. parafuso, medidor

A partir de Electric Automation Network



Trilhos de guia para slidingdoors. JSM D5 ajuste deste trilho. Natural de Alumínio anodizado, max comprimento de 6000mm

Pedido

EAN:	7350024462777
Quantidade De Ordem Mínima:	0,1 m
Pauta Aduaneira Número:	76109090

Dimensões

Líquido Do Produto Largura:	0.000m
Líquido Do Produto Altura:	0.079m
Líquido Do Produto Profundidade:	0.056m
Peso Líquido Do Produto:	1.585kg

Informação Do Recipiente

Pacote De Nível 1 Unidades:	0,1 m
Pacote De Nível 1 Peso Bruto:	1.585 kg

Informações Adicionais

Produto Principal Digite:	Quick-Guarda
Nome Do Produto:	Segurança Em Sistemas De Vedação Quick Guarda

Certificados e Declarações (Número do Documento)

Folha De Dados, Informações Técnicas:	2TLC172001C0202_chapter13
Declaração de Conformidade CE:	NoDecNee

Classificações

ETIM 4:	EC001093 - porta de Correr operador
ETIM 5:	EC001093 - porta de Correr operador
Objeto Código De Classificação:	U