

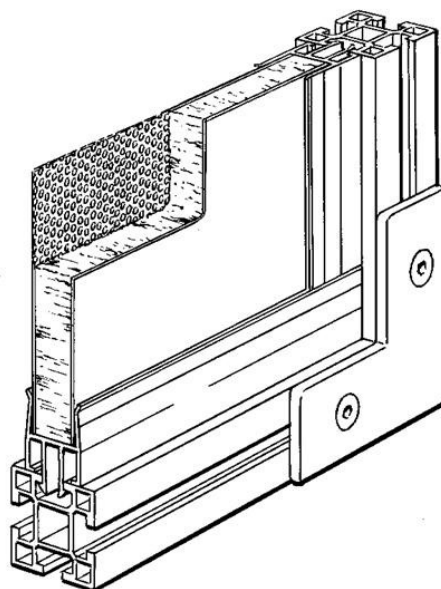


**Electric Automation**  
Automation specialists

Referência: JSM AS1  
Código: 2TLA040037R0900

JSM AS1 Al-Profile for 25mm sound-absorbing panel, L=2000mm

A partir de Electric Automation Network



Montagem de perfil de 25mm de absorção de som de painéis. Natural de Alumínio anodizado, comprimento 2000mm

#### Pedido

EAN:	7350024462494
Quantidade De Ordem Mínima:	1 peça
Pauta Aduaneira Número:	76109090

#### Dimensões

Líquido Do Produto Largura:	2.0m
Líquido Do Produto Altura:	0.044m
Líquido Do Produto Profundidade:	0.03m
Peso Líquido Do Produto:	1.09kg

#### Informação Do Recipiente

Pacote De Nível 1 Unidades:	1 peça
Pacote De Nível 1 Peso Bruto:	1,09 kg

#### Informações Adicionais

Produto Principal Digite:	Quick-Guarda
Nome Do Produto:	Segurança Em Sistemas De Vedação Quick Guarda

### Certificados e Declarações (Número do Documento)

Folha De Dados, Informações Técnicas:	2TLC172001C0202_chapter13
Declaração de Conformidade CE:	NoDecNee

### Classificações

ETIM 4:	EC000482 - Montagem de elemento de suporte/perfil do trilho
ETIM 5:	EC002849 - Acessórios para porta-rollo-cego unidade
Objeto Código De Classificação:	U