

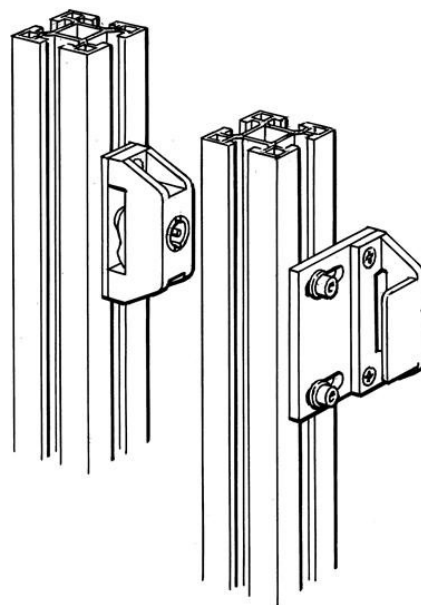


Electric Automation
Automation specialists

Referência: JSM D15
Código: 2TLA040033R3900

JSM D15 Cam bloquear exkl. chave preta
Poliamida

A partir de Electric Automation Network



Bloqueio de Cam, incluindo. encaixe. Suporte são em Alumínio e Lockunit em preto Polymide. As chaves são excluídos.

Pedido

EAN:	7350024462326
Quantidade De Ordem Mínima:	1 peça
Pauta Aduaneira Número:	76109090

Dimensões

Líquido Do Produto Largura:	0.082m
Líquido Do Produto Altura:	0.07m
Líquido Do Produto Profundidade:	0.035m
Peso Líquido Do Produto:	0.213kg

Informação Do Recipiente

Pacote De Nível 1 Unidades:	1 peça
Pacote De Nível 1 Peso Bruto:	0.213 kg

Informações Adicionais

Produto Principal Digite:	Quick-Guarda
Nome Do Produto:	Segurança Em Sistemas De Vedação Quick Guarda

Certificados e Declarações (Número do Documento)

Folha De Dados, Informações Técnicas:	2TLC172001C0202_chapter13
Declaração de Conformidade CE:	NoDecNee

Classificações

ETIM 4:	EC002626 - Componente para a porta (painel de distribuição de gabinete)
ETIM 5:	EC002783 - Acessórios para equipamentos de segurança
Objeto Código De Classificação:	X